

Электронная документация

ГЕРМЕТИЧНЫЙ УПРАВЛЯЕМЫЙ RGB-МОДУЛЬ

VISOR-SPI-D40-6LED-24V RGB

ОПИСАНИЕ

- Для управления используется любой внешний контроллер с интерфейсом SPI, поддерживающий работу с микросхемами TM1914.
- Широкий выбор методов инсталляции позволяет закрепить модули на любых поверхностях и формах конструкций.
- Микросхема TM1914 имеет режим обхода поврежденного пикселя – выход из строя одного модуля не влияет на передачу сигнала далее по группе модулей и не нарушает общий рисунок динамического эффекта.

ПРИМЕНЕНИЕ

- Управляемые модули предназначены для использования в архитектурном дизайне, рекламной и медиаиндустрии: создание медиафасадов, рекламных конструкций, декоративного освещения и подсветки любой сложности.



1.44 Вт



24 В



240 мм



IP68

ПАРАМЕТРЫ

Артикул	027220
Модель	VISOR-SPI-D40-6LED-24V RGB
Цвет	 RGB
Длина волны	R-625 нм; G-525 нм; B-465 нм
Тип светодиодов	SMD 5060
Количество светодиодов	6 шт.
Угол излучения	120°
Напряжение питания	DC 24 В
Максимальная потребляемая мощность в режиме белого цвета	1.44 Вт
Количество модулей в цепи	20 шт.
Длина провода между модулями	200 мм
Расстояние между центрами модулей	240 мм
Тип микросхем	TM1914
Размер	40.0×11.2 мм
Степень пылевлагозащиты	IP68
Диапазон рабочих температур окружающей среды	-30... +50 °C
Материал корпуса	Прозрачный ПВХ

Гарантийный срок изделия – 24 месяца со дня передачи потребителю, если иное не предусмотрено договором.

КОНСТРУКТИВНЫЙ ЧЕРТЕЖ

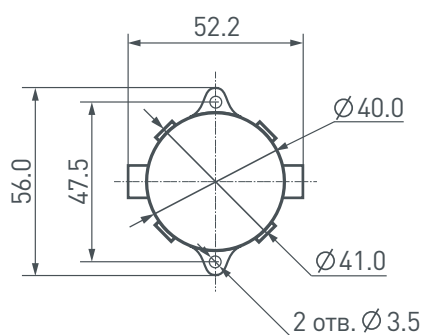


Фото модуля - реальный размер (масштаб 1:1)




УСТАНОВКА И ПОДКЛЮЧЕНИЕ

⚠ ВНИМАНИЕ! Во избежание поражения электрическим током, перед началом всех работ, отключите электропитание. Все работы должны проводиться только квалифицированным специалистом.

1. Подбор источника питания.

- Необходимо использовать стабилизированный источник постоянного напряжения 24 В ±0.5 В.
- Мощность источника питания должна быть на 25% выше суммарной мощности подключаемых модулей.
- Для выбора источника питания рекомендуем воспользоваться таблицей:

Мощность модуля	Количество подключаемых модулей	Суммарная мощность подключаемых модулей	Рекомендуемая мощность источника питания (+25%)	Герметичный источник питания IP65-67
1.44 Вт	20 штук	28.8 Вт	36 Вт	 Артикул 026177 ARPV-24040-D (24V, 1.7A, 40W)
	100 штук	144 Вт	180 Вт	 Артикул 023356 ARPV-LG24200-PFC-S2 (24V, 8.3A, 200W)
	200 штук	288 Вт	360 Вт	 Артикул 023641 ARPV-UH24400-PFC (24V, 16.7A, 400W)

2. Рекомендуемая схема подключения питания.

- Подключите модули согласно схеме, строго соблюдая назначение проводов, обозначенное на корпусе модуля.
- Запрещается подключение более 20 модулей в одной группе. Если необходимо подключить большее количество модулей, воспользуйтесь схемой.

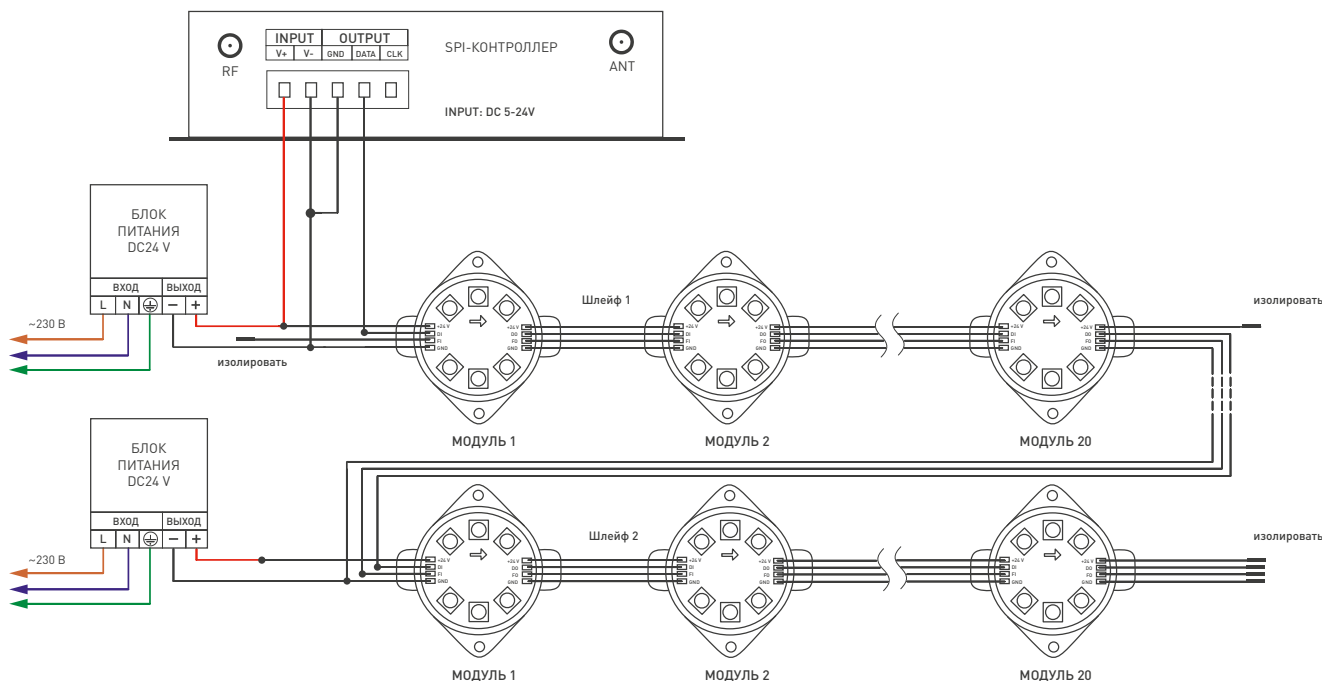


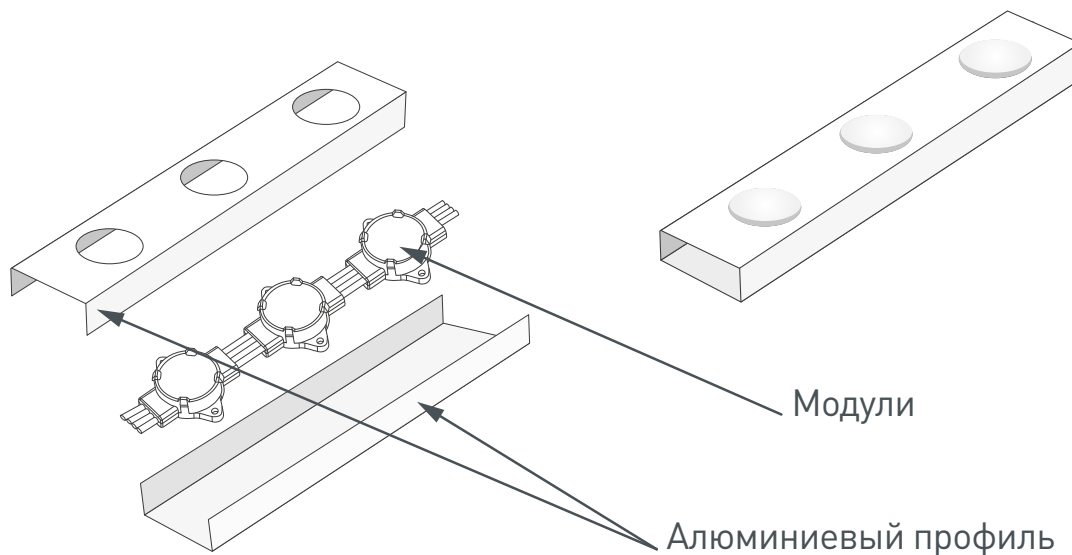
Схема подключения модулей

3. Требования к монтажу.

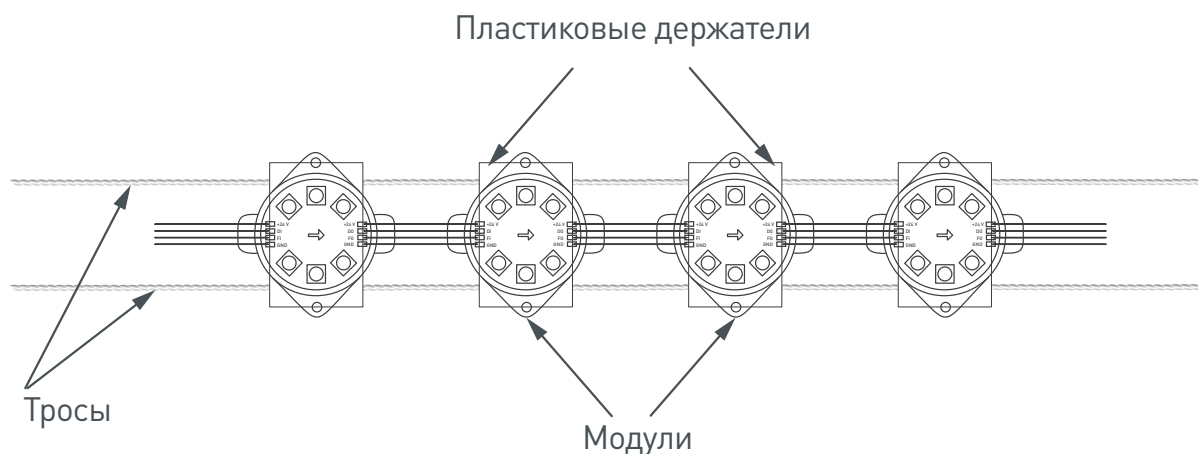
- Монтаж должен производиться при температуре окружающей среды не ниже 0 °С.
- Перед фрезеровкой (сверлением) отверстий для монтажа модулей рекомендуем измерить фактические размеры корпусов изделий для достижения максимально плотной посадки модулей.
- Места соединения проводов и оголенные провода следует тщательно герметизировать нейтральным силиконовым герметиком с последующей установкой термоусаживаемой трубки для обеспечения полной герметичности.
- Не допускается использование кислотных и других химически активных герметизирующих или клеящих составов для фиксации модулей и изоляции мест соединений и оголенных проводов.
- Тип и сечение проводов должны соответствовать требованиям надежности и безопасной эксплуатации электропроводки. Неправильный выбор сечения провода, не соответствующего его токовым нагрузкам, приводит к недопустимому падению напряжения, чрезмерному нагреву провода, плавлению изоляции, короткому замыканию и пожару.
- Онлайн-калькулятор для расчёта необходимого сечения провода есть на нашем сайте: arlight.ru

СПОСОБЫ МОНТАЖА

- Конструкция модуля предусматривает возможность крепления при помощи вытяжных заклепок или шурупов. Не допускайте перетягивания шурупов, это может привести к механическому повреждению или разрушению модуля.
- Монтаж модулей в алюминиевом профиле (поставляется под заказ):



- Предусмотрен монтаж модулей на трос с помощью пластиковых держателей арт. 027867 (поставляются отдельно):



Сопутствующий товар

027867

Пластиковый держатель для модуля
VISOR-SPI-D40-6LED-24V RGB

СОПУТСТВУЮЩИЕ ТОВАРЫ. УПРАВЛЕНИЕ



RGB SPI-контроллеры со встроенными программами



RGB SPI-контроллеры с записью программ на SD-карту с помощью ПО Led Build

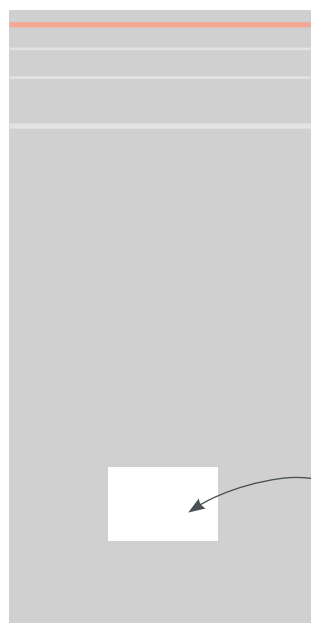


RGB SPI-контроллеры с записью программ на SD-карту с помощью ПО Led Build



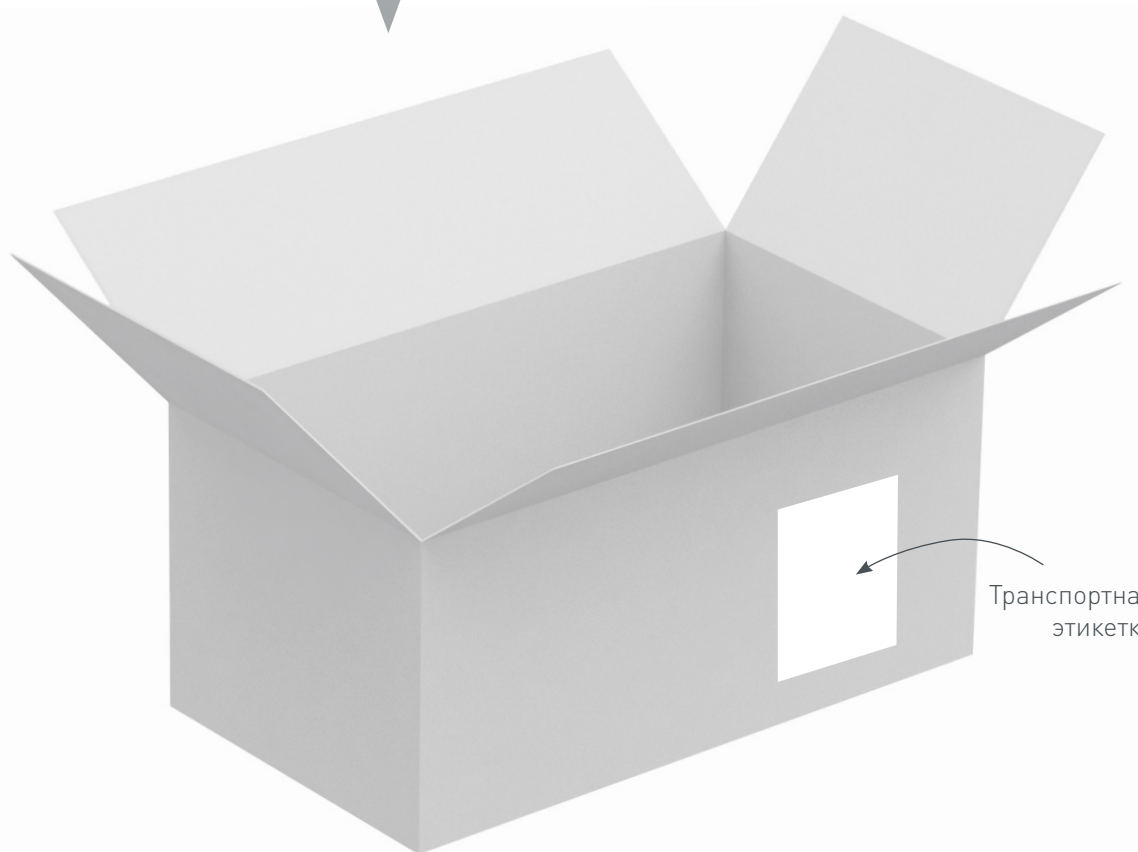
RGB SPI-контроллеры, управляемые с помощью компьютера или мастер-контроллера с помощью ПО Led Studio

УПАКОВКА



Этикетка
на пакет

Пакет, 350×172 мм



Транспортная
этикетка

Транспортный короб, 505×460×335 мм